

Modellbau vom Besten
krick

Ersatzteilliste

Aqua Jet 550 EP

Bestell-Nr. 24020+24023
und Aqua Jet 775 EP
und Aqua Jet NX-16 GP



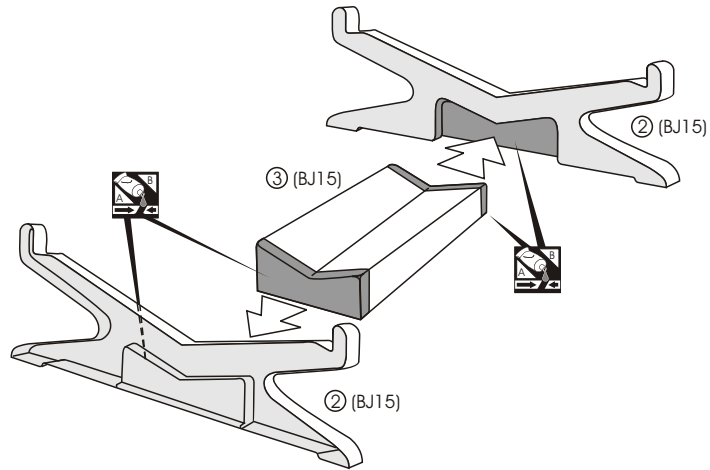
Am Ende der Liste finden Sie die Umschlüßlungstabelle von CEN Teile Nummern auf die Krick Bestell-Nummer.

Beachten Sie bitte, dass in der Anleitung verschiedene Versionen beschrieben sind.

EP = Elektroversion wahlweise mit Elektromotor 550 Typ #2001
oder mit Elektromotor 775 Typ #2701




GP = Verbrennerversion mit NX-16 Verbrennungsmotor Typ #2002

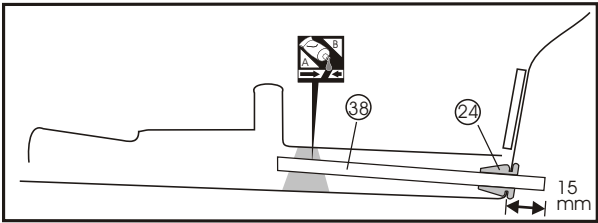
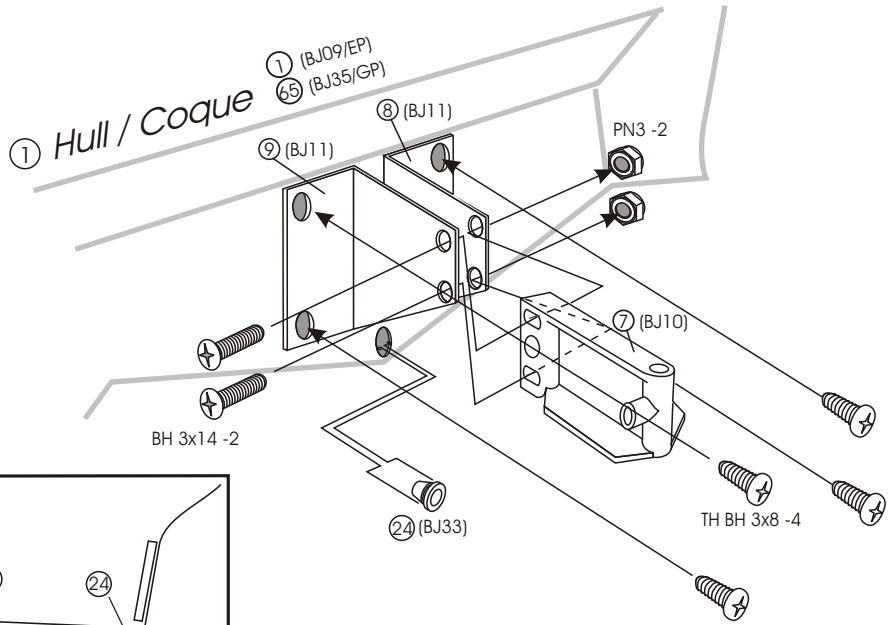
01 Stand / Ber



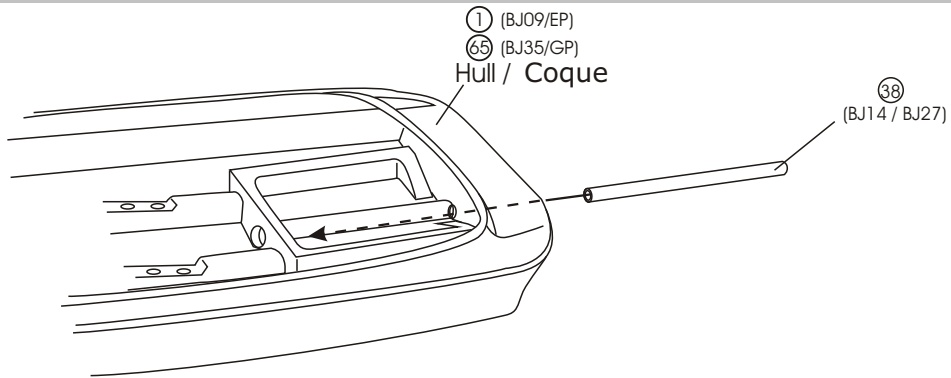
02 Bracket / Support

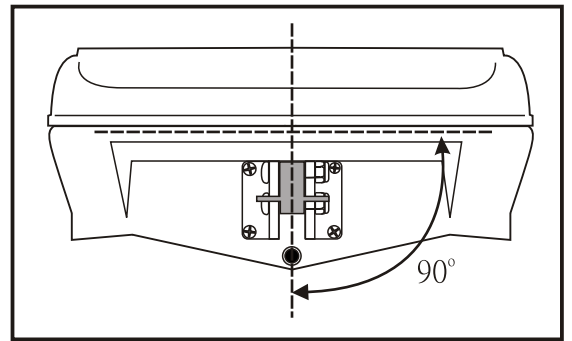
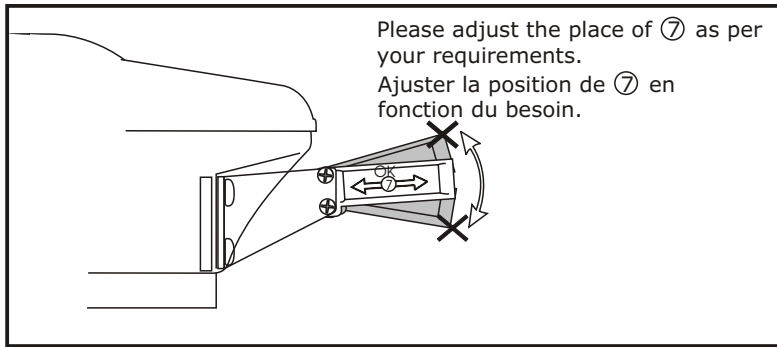


- BH 3x14
 
- PN 3
 
- Tr BH 3x8
 

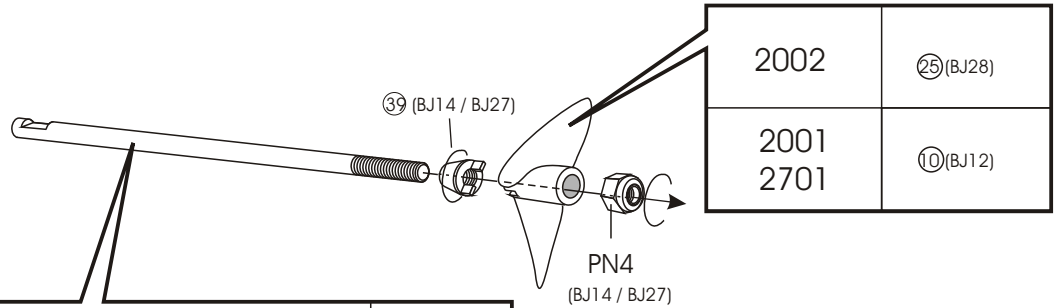
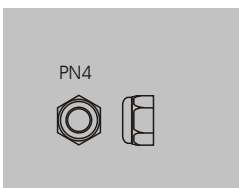


03 Brass tube / Tube laiton



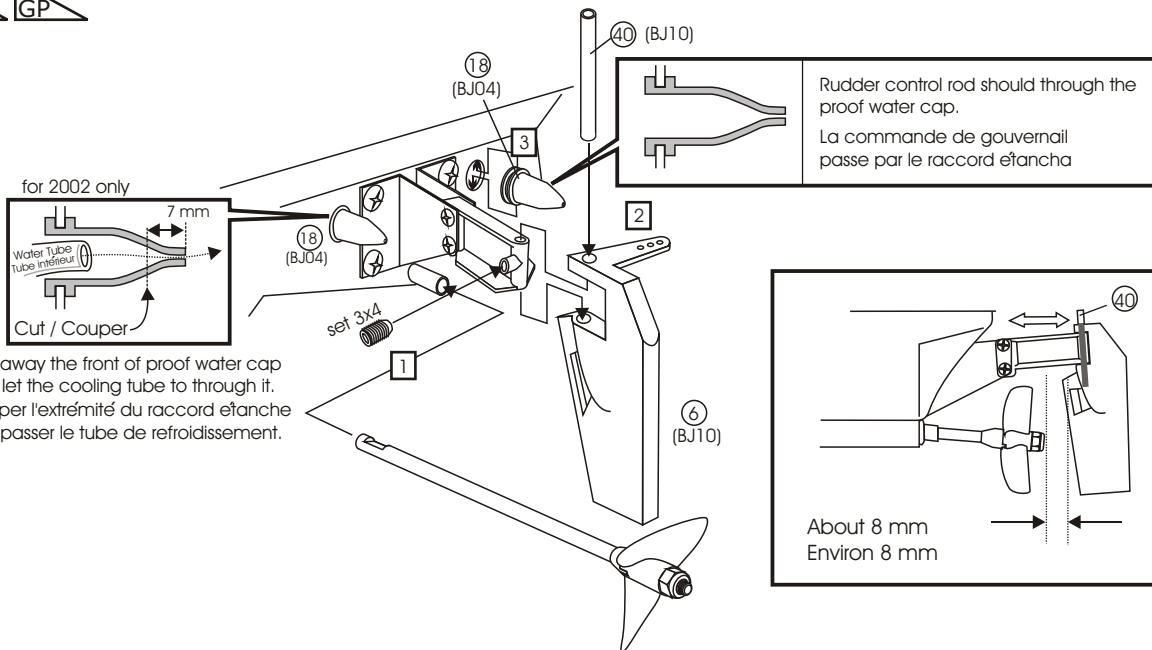


04 Shaft / Arber



2002	216 mm	34 (BJ27)
2001 2701	248 mm	41 (BJ14)

04 Rudder / Gouvernail



06

Engine / Moteur



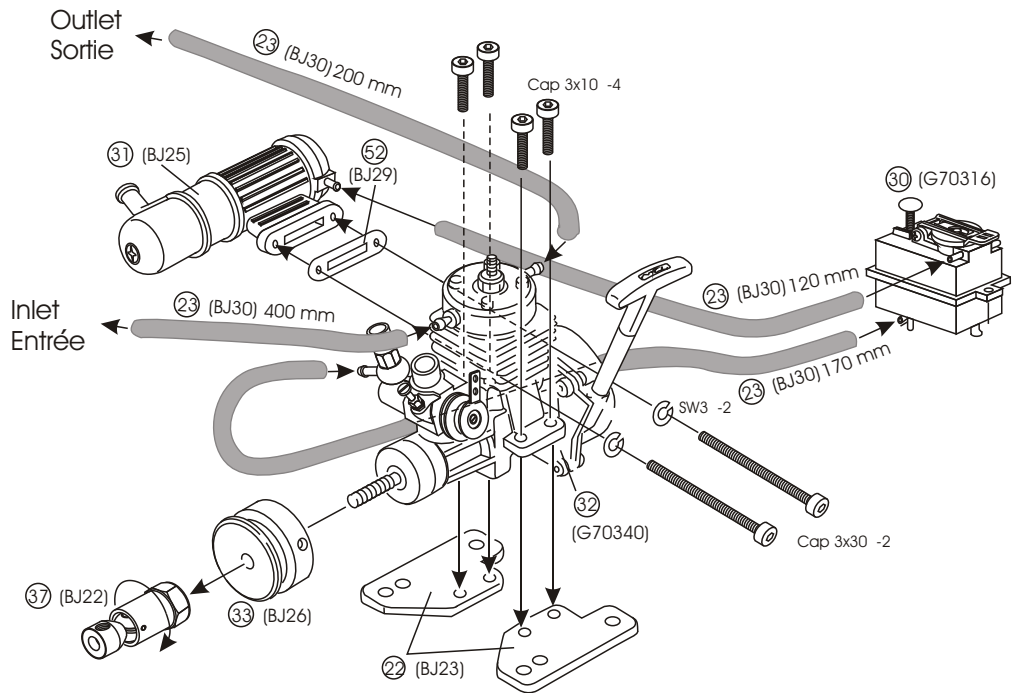
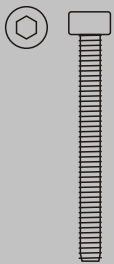
SW3



Cap 3x10



Cap 3x30



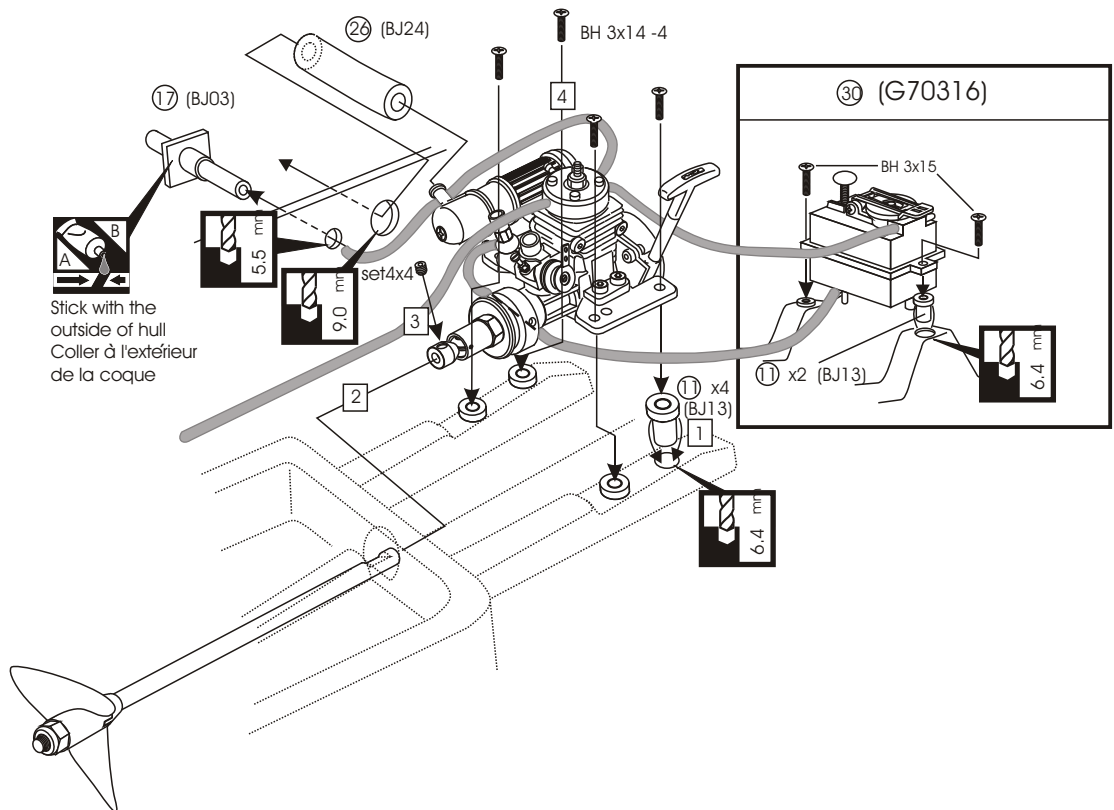
07



BH3x14

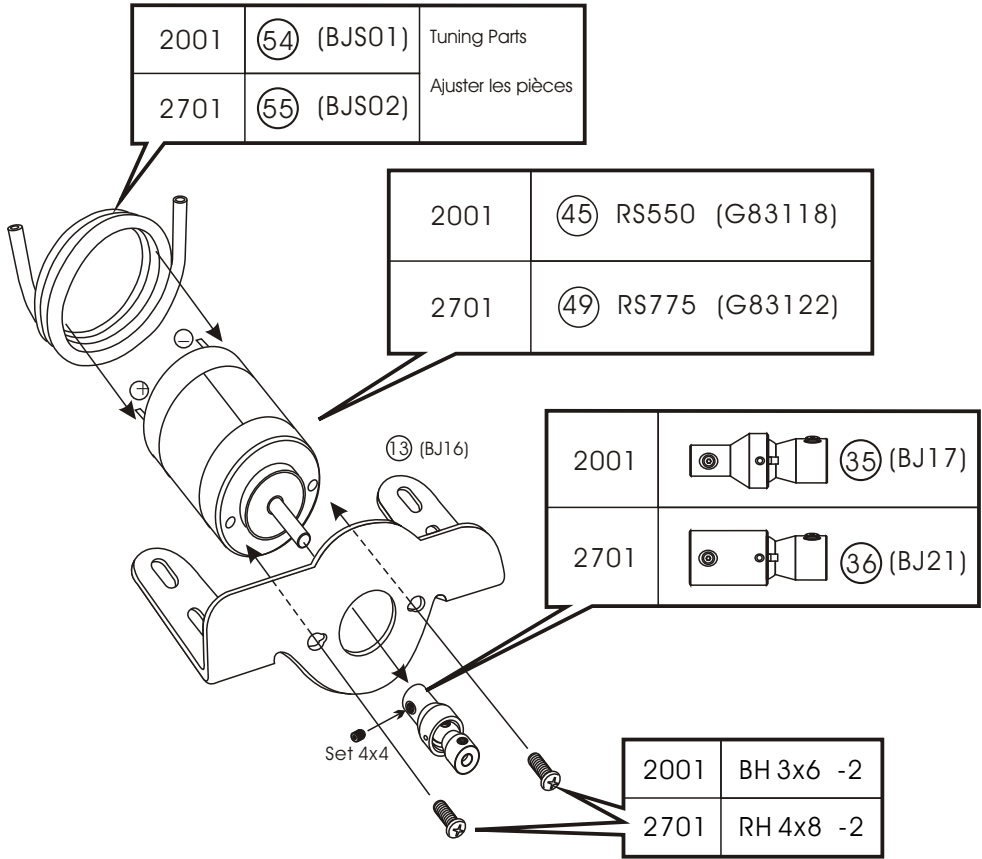
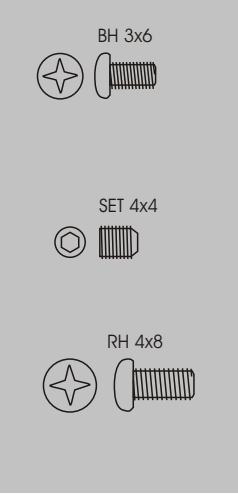


BH3x15

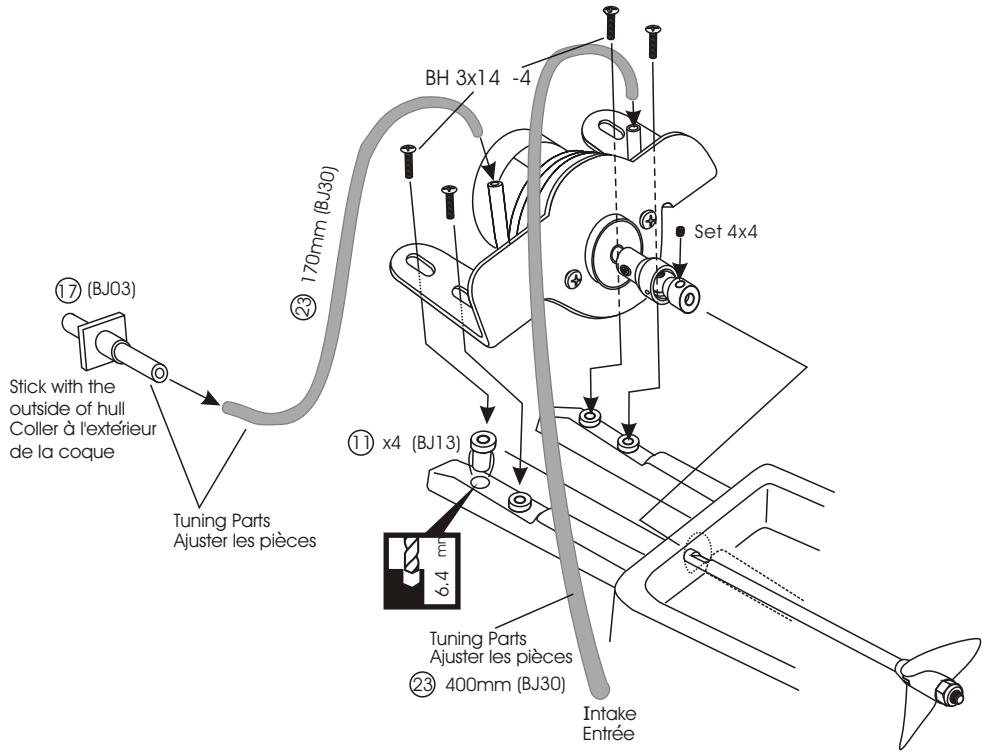
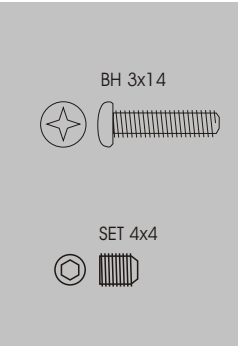


08

Motor / Moteur

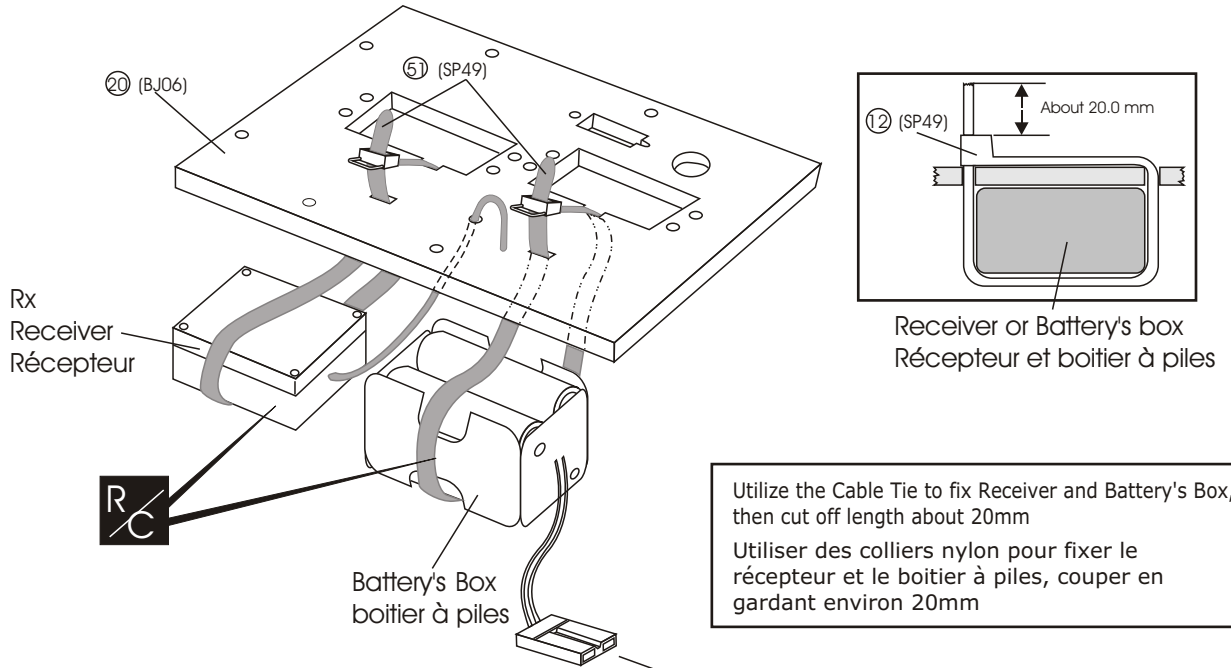


09

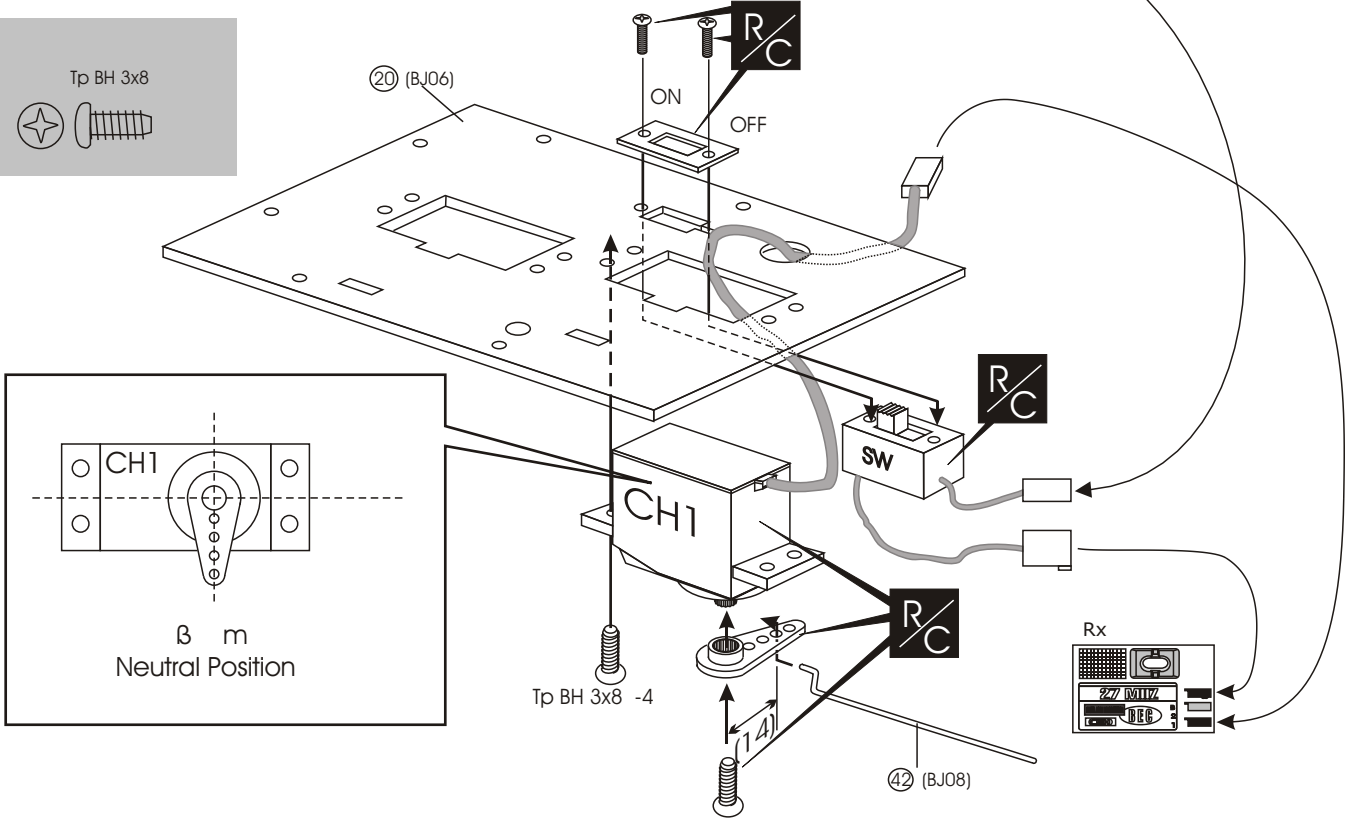
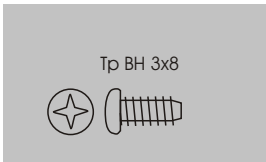


10

Mech Plate / Platine radio



11

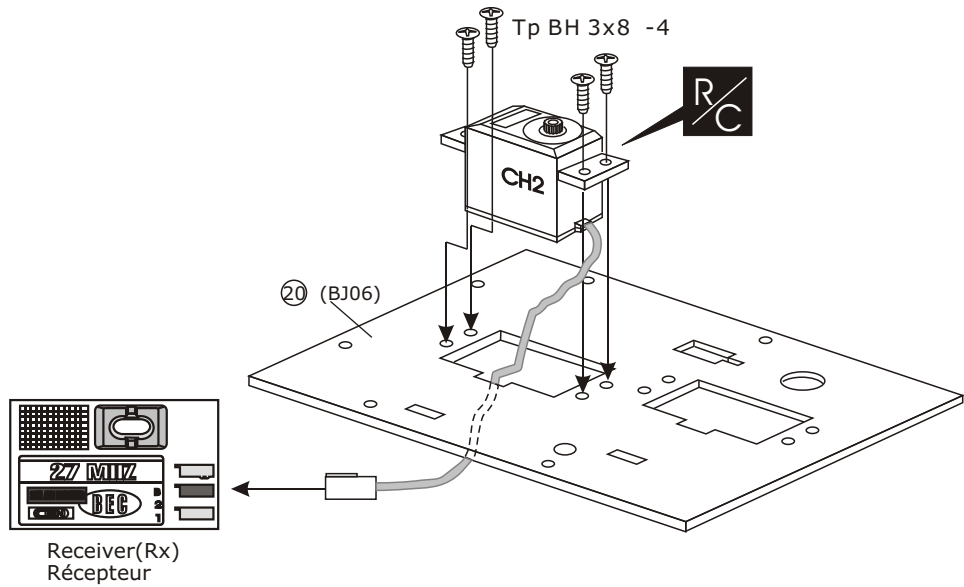


12

Mech Plate / Platine radio



Tp BH 3x8

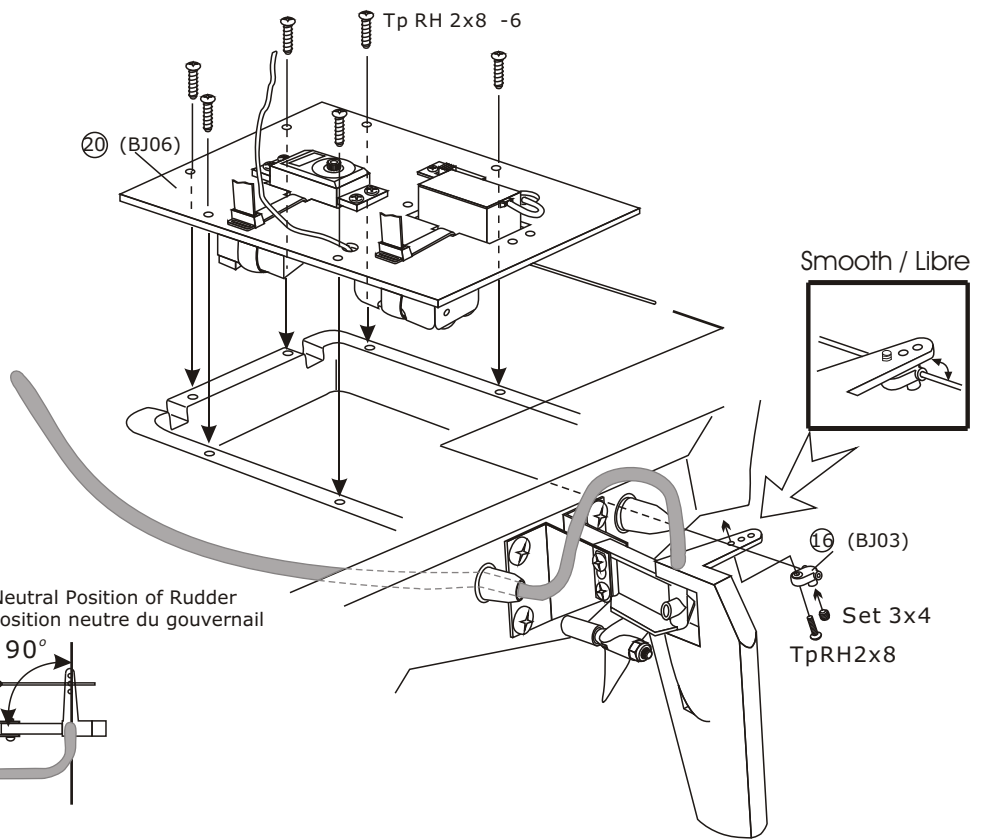


13



SET 3x4

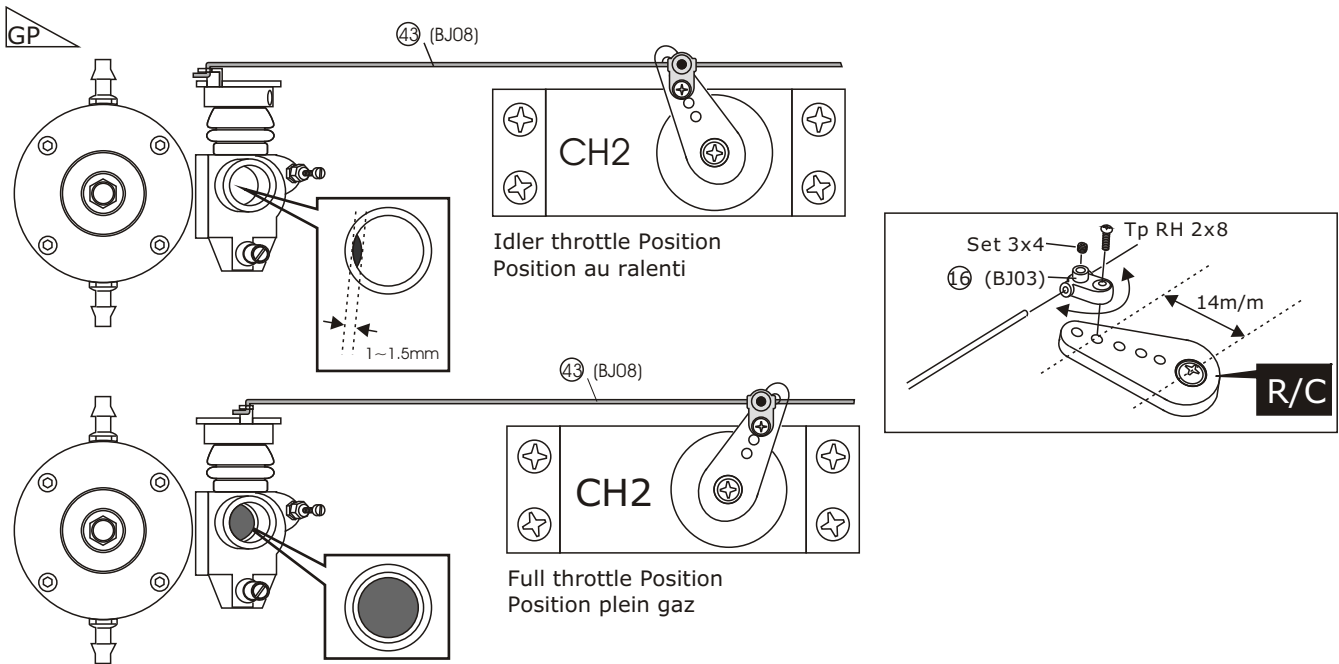
Tp RH 2x8



Be carefull, do not press the cooling tube
Attention de ne pas écraser le tube de refroidissement

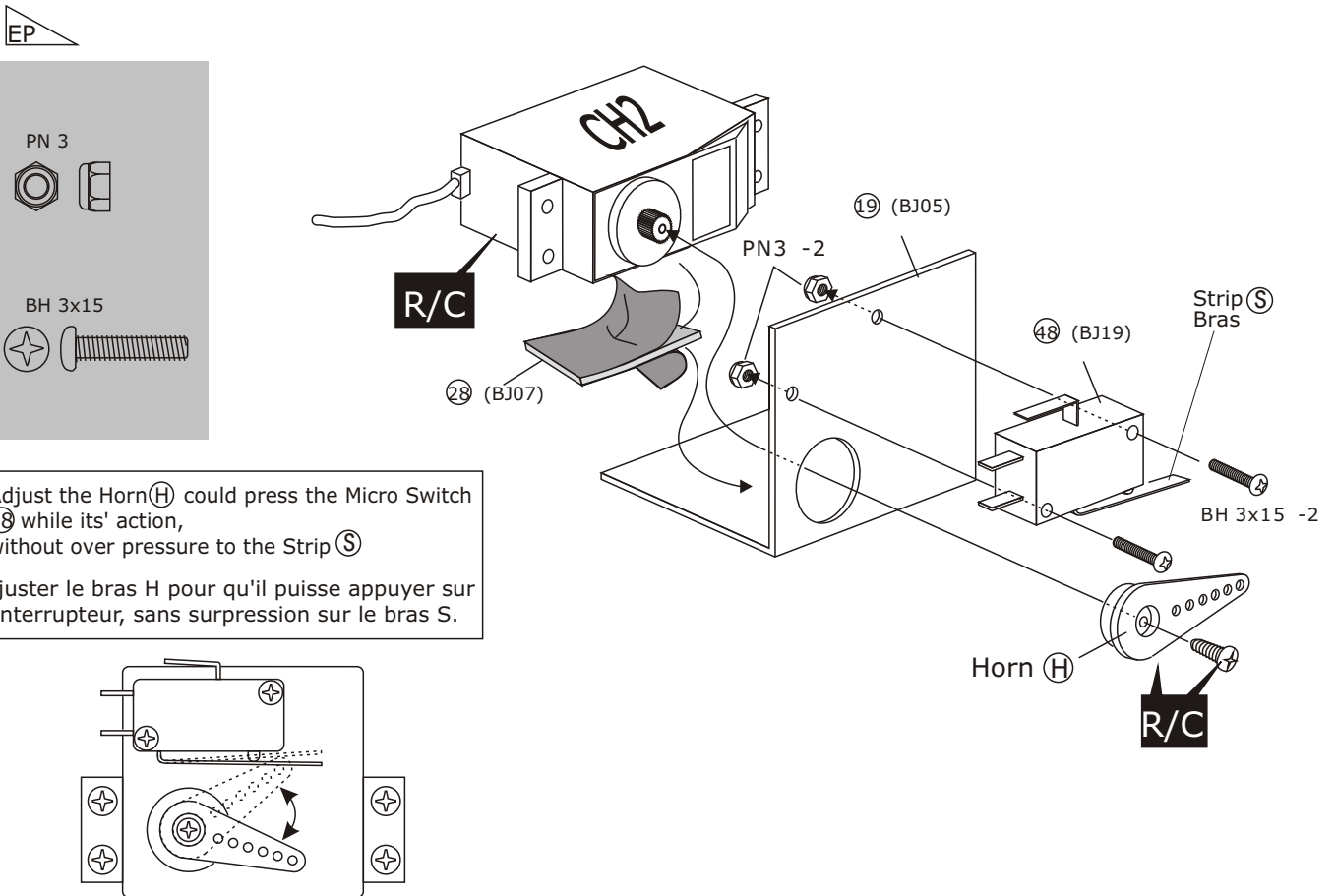
14

Throttle / Gaz



15

Micro Switch / Micro interrupteur. Sauf si utilisation d'un variateur de vitesse.

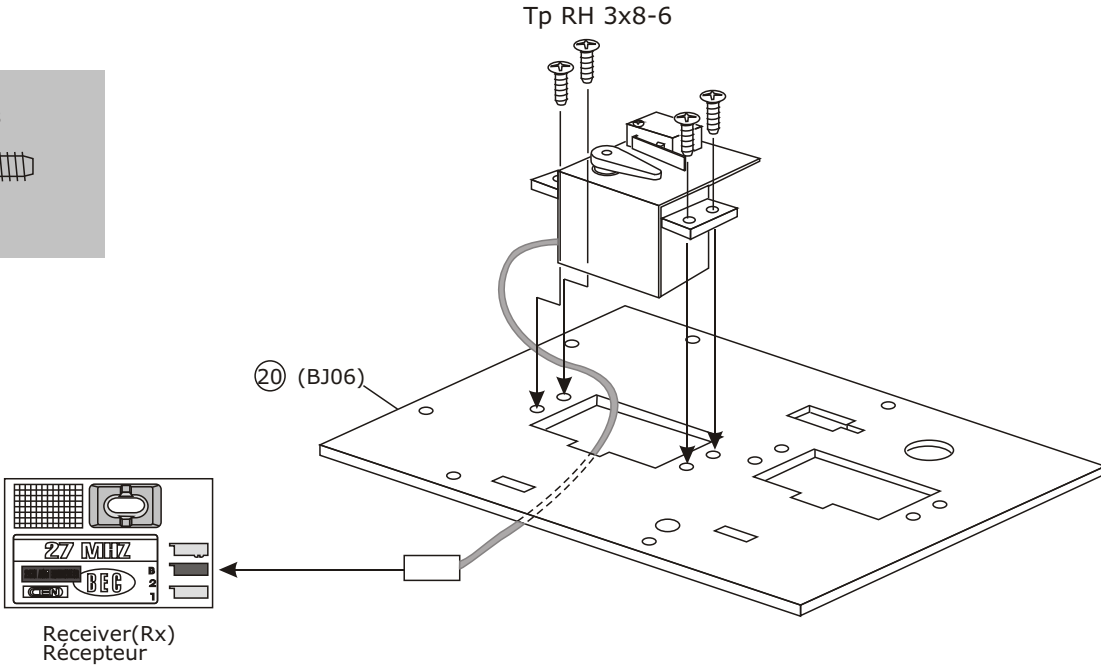


16

Mech plate / Platine radio

EP

Tp BH 3x8

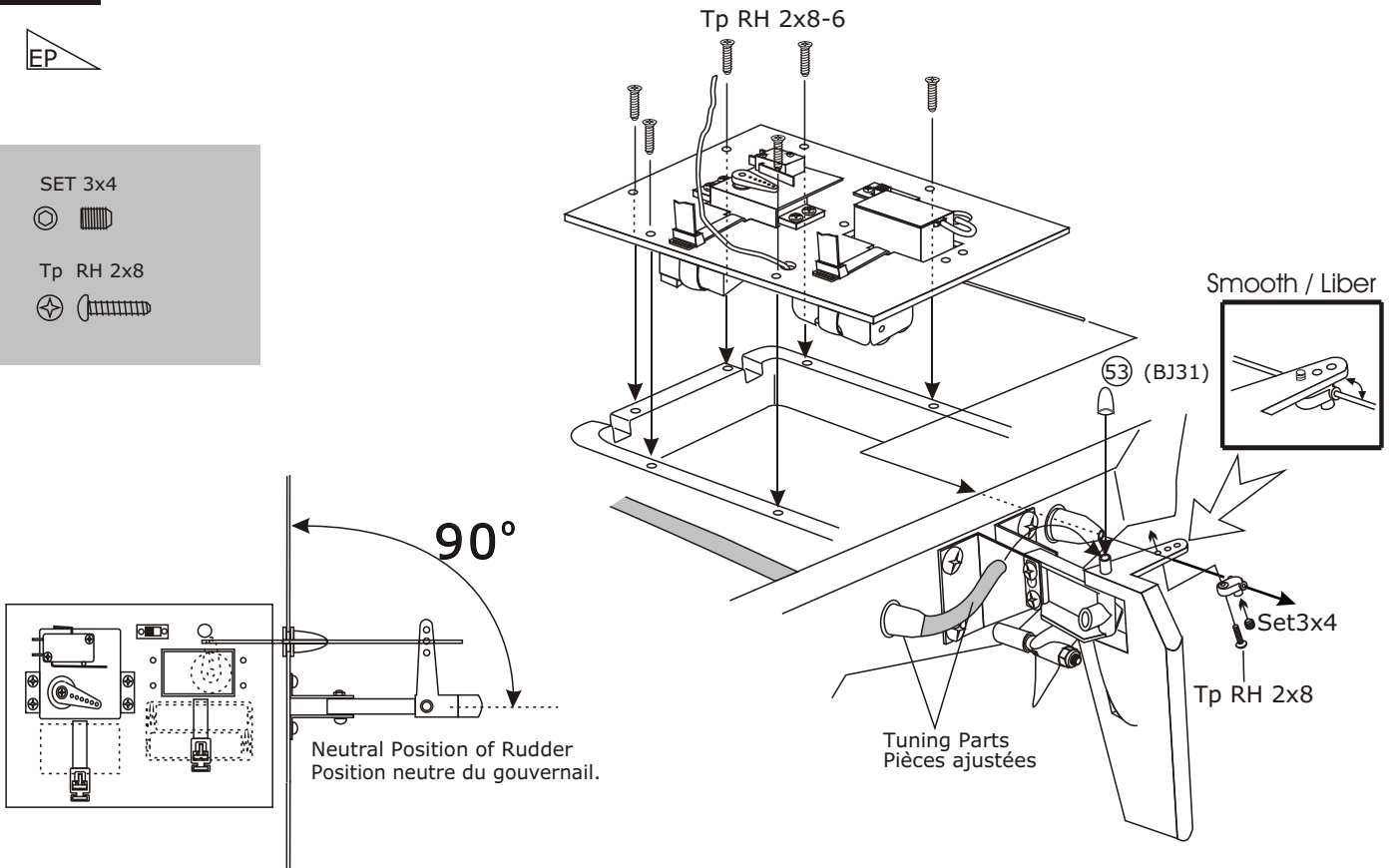


17

EP

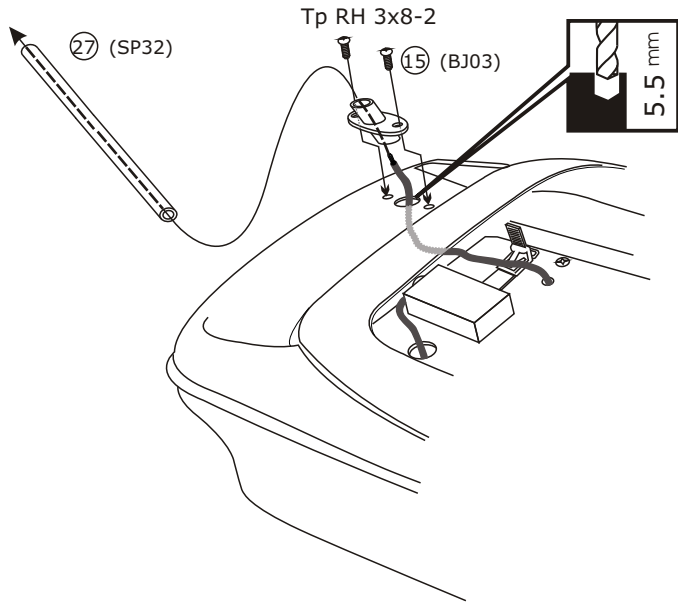
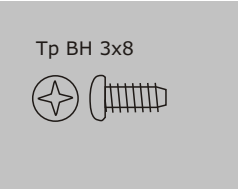
SET 3x4

Tp RH 2x8



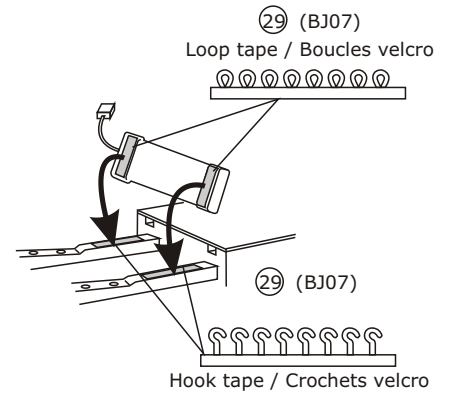
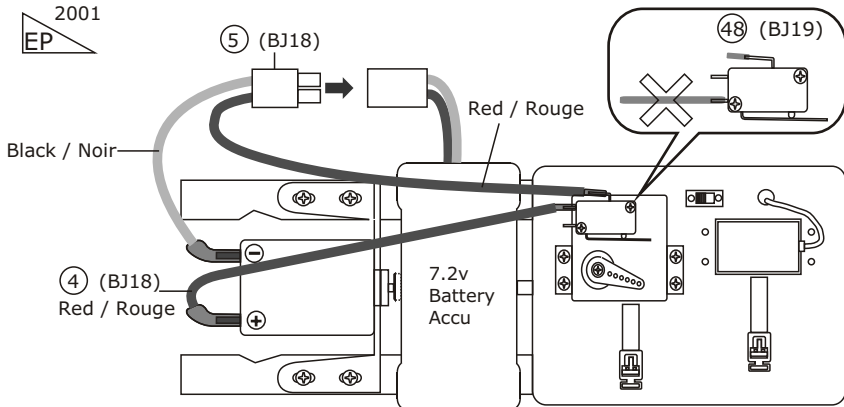
18 Antenna / Antenne

EP GP



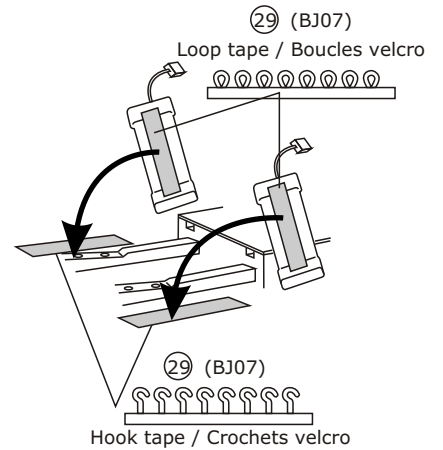
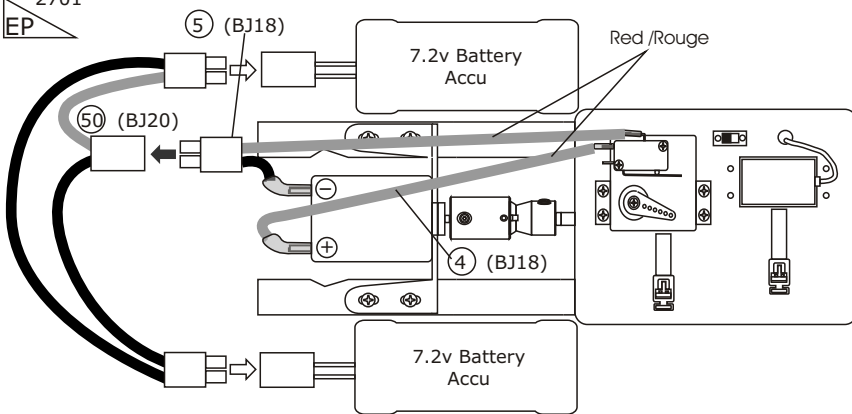
19 Connector / Branchement avec 1 accu

2001 EP



20 Connector / Branchement avec 2 accus

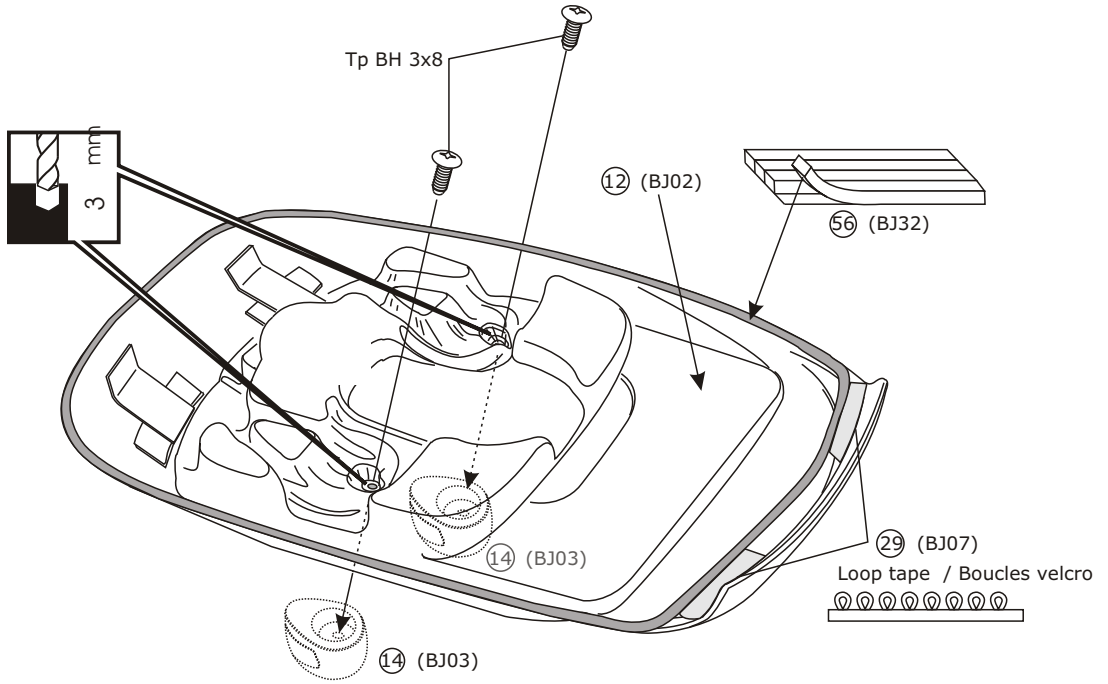
2701 EP



21 Cabin / Cabine

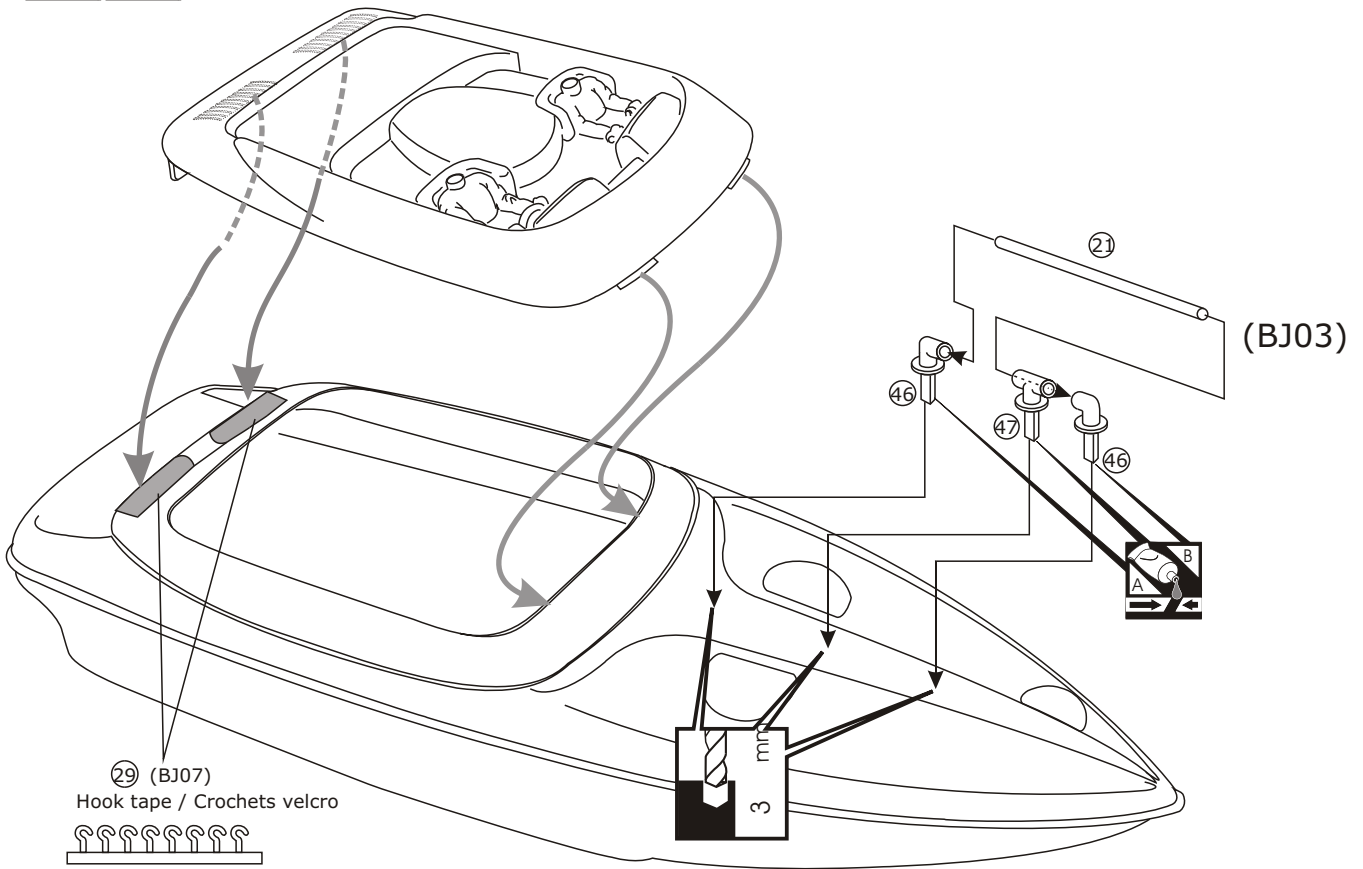
EP GP

Tp BH 3x8



22

EP GP



Ersatzteile für Aqua Jet 550 EP

Krick	CEN	Artikelbezeichnung
Bestell-Nr.	Teile-Nr.	
24203	BJ03	Plastik Teilesatz Aqua Jet
24204	BJ04	Gestängedurchführung Boote
24205	BJ05	Radioplatte
24206	BJ06	Schalterbefestigungsplatte
24207	BJ07	Klettband
24208	BJ08	Gestänge
24210	BJ10	Ruder Aqua Jet
24211	BJ11	Ruderhalter Aqua Jet
24212	BJ12	Schiffsschraube 42 mm Ø x 1,4
24213	BJ13	Halterung Kunststoff GP
24214	BJ14	Schiffswelle 248 mm Aqua Jet EP
24215	BJ15	Schiffständer Aqua Jet
24216	BJ16	Motorträger Aqua Jet EP
24217	BJ17	Schiffskupplung 3,17mm/4mm
24218	BJ18	Anschlußkabel
24219	BJ19	Motorschalter
24230	BJ30	Silikonschlauch Set
24231	BJ31	Verschlußkappe
24232	BJ32	Kab.deck Dichtung
24233	BJ33	Gummi Tüllen
24236	BJ36	Rumpf Aqua Jet EP
24238	BJ38	Kabinendeckel Aqua Jet
24239	BJ39	Dekorsatz Aqua Jet
613032	SP32	Antennenrohr
613049	SP49	Kabelbinder wiederverschließbar groß
613050	SP50	Kabelbinder klein
42121	G83123	Elektromotor 550 mit Gebläse

Tuning des Aqua Jet 550 EP

Für den Umbau auf leistungsstärkeren Elektromotor 775 und Betrieb mit 2x Powerpack 7,2 V. Die Verwendung des mechanischen Motor Ein-/Aussschalter ist prinzipiell möglich. Empfohlen wird aber der elektronische Fahrtregler Conquest B-775 Bestell-Nr. 67016 mit stufenloser Geschwindigkeitsregelung und BEC.

Folgende Teile werden um Umbau benötigt:

Krick	CEN	Artikelbezeichnung
Best.Nr.	Best.Nr.	
42120	G83122	Elektromotor 775 mit Gebläse
24220	BJ20	Y-Kabel JST Stecker
24221	BJ21	Schiffskupplung 5mm/4mm
42123	BJS02	Wasserkühlschlange f. 775 Motor

Optionales Zubehör:
67018 Wasserkühlset für Conquest-B Fahrtregler

Mehr Informationen entnehmen Sie dem aktuellen Krick-Katalog oder unter www.krick-modell.de

Ersatz- und Tuningteile für CEN Aqua Jet

Krick Bestell-Nr.	CEN Teile-Nr.	Artikelbezeichnung	Geeignet für Version
	BJ01		Baja Boss
	BJ02		Baja Boss
24203	BJ03	Plastik Teilesatz Aqua Jet	Aqua Jet alle
24204	BJ04	Gestängedurchführung Boote	Aqua Jet alle
24205	BJ05	Radioplatte	Aqua Jet EP
24206	BJ06	Schalterbefestigungsplatte	Aqua Jet EP
24207	BJ07	Klettband	Aqua Jet alle
24208	BJ08	Gestänge	Aqua Jet alle
	BJ09		Baja Boss
24210	BJ10	Ruder Aqua Jet	Aqua Jet alle
24211	BJ11	Ruderhalter Aqua Jet	Aqua Jet alle
24212	BJ12	Schiffschraube 42 mm Ø x 1,4	Aqua Jet EP
24213	BJ13	Halterung Kunststoff GP	Aqua Jet alle
24214	BJ14	Schiffswelle 248 mm Aqua Jet EP	Aqua Jet EP
24215	BJ15	Schiffständer Aqua Jet	Aqua Jet alle
24216	BJ16	Motorträger Aqua Jet EP	Aqua Jet EP
24217	BJ17	Schiffskupplung 3,17mm/4mm	Aqua Jet EP
24218	BJ18	Anschlußkabel	Aqua Jet EP
24219	BJ19	Motorschalter	Aqua Jet EP
24220	BJ20	Y-Kabel JST Stecker	Aqua Jet EP 775
24221	BJ21	Schiffskupplung 5mm/4mm	Aqua Jet EP 775
24222	BJ22	Schiffskupplung NX16/4mm	Aqua Jet GP
24223	BJ23	Motorträger RC-Boote GP	Aqua Jet GP
24224	BJ24	Auspuffverlängerung Aqua Jet	Aqua Jet GP
24225	BJ25	Schalldämpfer Aqua Jet	Aqua Jet GP
24226	BJ26	Schwungscheibe Aqua Jet	Aqua Jet GP
24227	BJ27	Schiffswelle 216 mm Aqua Jet GP	Aqua Jet GP
24228	BJ28	Schiffschraube 36 mm Ø x 1,3	Aqua Jet GP
24229	BJ29	Auspuff-Dichtung	Aqua Jet GP
24230	BJ30	Silikonschlauch Set	Aqua Jet EP
24231	BJ31	Verschlusskappe	Aqua Jet alle
24232	BJ32	Kab.deck Dichtung	Aqua Jet alle
24233	BJ33	Gummi Tüllen	Aqua Jet alle
24234	BJ34	Mech. Fahrtregler RC-Boote	Aqua Jet EP
24235	BJ35	Rumpf Baja Jet GP	Baja Boss
24236	BJ36	Rumpf Aqua Jet EP	Aqua Jet EP
24237	BJ37	Rumpf Aqua Jet GP	Aqua Jet GP
24238	BJ38	Kabinendeckel Aqua Jet	Aqua Jet alle
24239	BJ39	Dekossatz Aqua Jet	Aqua Jet alle
613032	SP32	Antennenrohr	Aqua Jet alle
613049	SP49	Kabelbinder wiederverschließbar groß	Aqua Jet alle
613050	SP50	Kabelbinder klein	Aqua Jet alle
617316	G70316	Tank 75 ccm	Aqua Jet GP
617340	G70340	NX-16 Marinemotor m. Seilzugstarter	Aqua Jet GP
42121	G83123	Elektromotor 550 mit Gebläse	Aqua Jet EP 550
42120	G83122	Elektromotor 775 mit Gebläse	Aqua Jet EP 775

Tuningteile für CEN Aqua Jet

Krick Bestell-Nr.	CEN Teile-Nr.	Artikelbezeichnung	Geeignet für Version
42122	BJS01	Wasserkühlschlange f. 550 Motor	Aqua Jet EP 550
42123	BJS02	Wasserkühlschlange f. 775 Motor	Aqua Jet EP 775
42190	BJS03	Wasserschutz f. Empf. + Akku	Aqua Jet alle
617346	G70346	Extrem-Wasserkühkopf NX-16 blau	Aqua Jet GP